

Fiche technique

Caractéristiques du produit



Machine à glaçons à air - glaçons cube 215 kg / 24 h + réservoir 200 kg

Modèle	Code SAP	00007274
N 215 AZ	Groupe d'articles	Machines à glaçons



- Type de refroidissement: Air
- Température ambiante maximale [° C]: 43
- Température ambiante min [° C]: 5
- Type de glace/glaçons: Cube
- Poids de la glace [g]: 6.00
- Production par jour [kg]: 220
- Consommation d'eau [L]: 12.00
- Réservoir à glaçons: Oui
- Capacité de stockage de glace/des glaçons [kg]: 200
- Matériel: Inox

Code SAP	00007274	Consommation d'eau [L]	12.00
Largeur nette [mm]	762	Production par jour [kg]	220
Profondeur nette [mm]	820	Type de glace/glaçons	Cube
Hauteur nette [mm]	1571	Poids de la glace [g]	6.00
Poids net [kg]	85.00	Capacité de stockage de glace/des glaçons [kg]	200
Puissance électrique [kW]	1.200	Température maximale de l'eau approvisionnée [° C]	35
Alimentation	230 V / 1N - 50 Hz	Température minimale de l'eau approvisionnée [° C]	5
Type de refroidissement	Air	Pompe de vidange	Non

Fiche technique

Dessin technique



Machine à glaçons à air - glaçons cube 215 kg / 24 h + réservoir 200 kg

Modèle

Code SAP

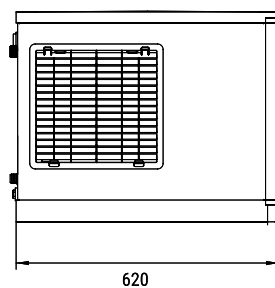
00007274

N 215 AZ

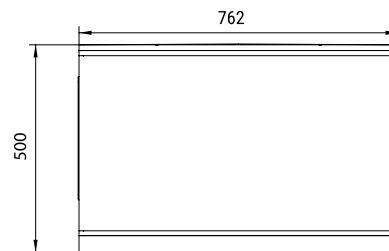
Groupe d'articles

Machines à glaçons

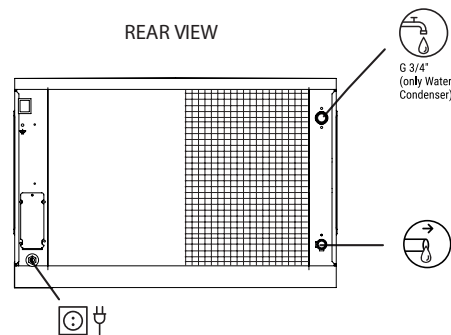
RIGHT SIDE VIEW



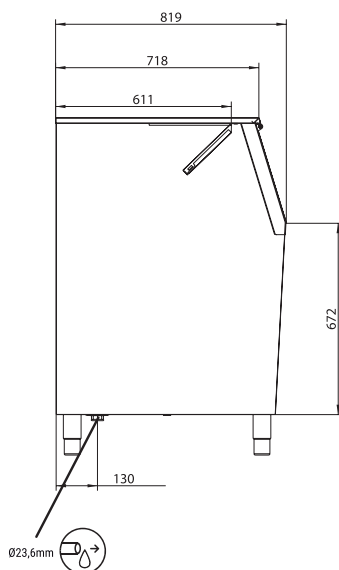
FRONTAL VIEW



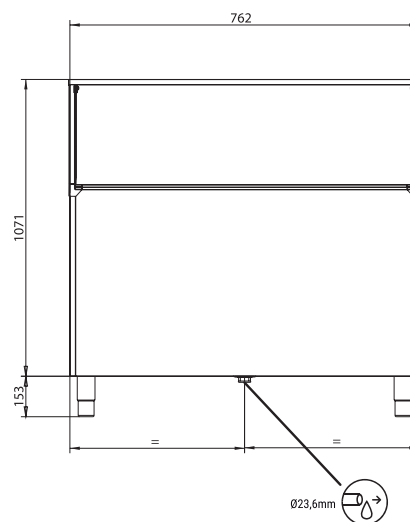
REAR VIEW



RIGHT SIDE VIEW



FRONTAL VIEW



Fiche technique

Avantages du produit



Machine à glaçons à air - glaçons cube 215 kg / 24 h + réservoir 200 kg

Modèle

Code SAP

00007274

N 215 AZ

Groupe d'articles

Machines à glaçons

1

Plastique ABS

Inoffensif pour la santé

- Aucun risque pour la santé

2

Sans CFC

Ne détruit pas l'environnement

- écologie
- économies lors de la liquidation

3

Conception entièrement en acier inoxydable

résistant à la corrosion

- durée de vie plus longue
- innocuité pour la santé

4

Cycle court

fait en 13 min

- service client rapide pendant les heures de pointe

Fiche technique

Paramètres techniques



Machine à glaçons à air - glaçons cube 215 kg / 24 h + réservoir 200 kg

Modèle	Code SAP	00007274
N 215 AZ	Groupe d'articles	Machines à glaçons

1. Code SAP:

00007274

2. Largeur nette [mm]:

762

3. Profondeur nette [mm]:

820

4. Hauteur nette [mm]:

1571

5. Poids net [kg]:

85.00

6. Largeur brute [mm]:

836

7. Profondeur brute [mm]:

850

8. Hauteur brute [mm]:

1700

9. Poids brut [kg]:

170.00

10. Type d'appareil:

Appareil électrique

11. Puissance électrique [kW]:

1.200

12. Alimentation:

230 V / 1N - 50 Hz

13. Réfrigérant:

R290

14. Type de refroidissement:

Air

15. Matériel:

Inox

16. Température ambiante min [° C]:

5

17. Température ambiante maximale [° C]:

43

18. Production par jour [kg]:

220

19. Consommation d'eau [L]:

12.00

20. Type de glace/glaçons:

Cube

21. Poids de la glace [g]:

6.00

22. Réservoir à glaçons:

Oui

23. Capacité de stockage de glace/des glaçons [kg]:

200

24. Température maximale de l'eau approvisionnée [° C]:

35

25. Température minimale de l'eau approvisionnée [° C]:

5

26. Pompe de vidange:

Non

27. Section des conducteurs CU [mm²]:

0,5

28. Connexion d'approvisionnement en eau:

3/4 "

Fiche technique

Paramètres techniques



Machine à glaçons à air - glaçons cube 215 kg / 24 h + réservoir 200 kg

Modèle	Code SAP	00007274
N 215 AZ	Groupe d'articles	Machines à glaçons

29. Diamètre nominal du tuyau:

DN 50